

中华人民共和国国家标准

GB 25990—2010

车辆尾部标志板

Rear-marking plates for vehicles and their trailers

2011-01-10 发布

2012-01-01 实施

数码防伪

中华人民共和国国家质量监督检验检疫总局
中国国家标准化管理委员会

发布

前 言

本标准的第3章、附录E的E.1以及附录F的F.1为推荐性的,其余为强制性的。

本标准对应于联合国欧洲经济委员会(ECE)ECE R69—2007《关于低速车辆(结构上)及其挂车尾部标志板认证的统一规定》和ECE R70—2007《关于重型和长型车辆尾部标志板认证的统一规定》,本标准与ECE R69—2007和ECE R70—2007一致性程度为非等效,与上述两个法规的主要差异如下:

- 在范围中删除了T类车以及可移动部件,明确不适用于三轮摩托车和低速载货车;
- 删除了管理条款;
- 删除了“检验员抽样的最低要求”附件;
- 由于上述两个法规在红色回复反射器的色度要求并不一致,本标准采用了69号法规中的数值要求;
- 耐候性试验采用GB/T 8427—1998《纺织品 色牢度试验 耐人造光色牢度:氙弧》(eqv ISO 105-B02:1994);
- 明确耐候性试验后的淋雨试验,采用GB/T 10485—2007中第12章规定的方法A和方法B;
- 上述两个法规对于标志板的定义不同,本标准中对定义进行了更改。

本标准的附录B、附录C、附录D、附录E、附录F是规范性附录,附录A是资料性附录。

本标准由中华人民共和国国家发展和改革委员会提出。

本标准由全国汽车标准化技术委员会(SAC/TC 114)归口。

本标准起草单位:上海汽车灯具研究所、国家道路交通安全产品质量监督检验中心、中国汽车技术研究中心。

本标准主要起草人:费音、王华、王军华、赵斌、高尚。

车辆尾部标志板

1 范围

本标准规定了为增加重型和长型车辆、低速车辆及其挂车后部可见度而使用的标志板的技术要求、试验方法和检验规则等。

本标准适用于：

a) 重型和长型车辆包括：

- 1) 铰接式的Ⅱ级和Ⅲ级 M 类车辆；
- 2) 除半挂牵引车外的 N₃ 类车辆；
- 3) 长度超过 8.0 m 的 O₁、O₂ 和 O₃ 类车辆；
- 4) 以及 O₄ 类车辆；

b) 低速车辆：由于结构原因，其最高设计车速不大于 40 km/h 的 M、N、O 类车。

2 规范性引用文件

下列文件中的条款，通过本标准的引用而成为本标准的条款。凡是注日期的引用文件，其随后所有的修改单（不包括勘误的内容）或修订版均不适用于本标准，然而，鼓励根据本标准达成协议的各方研究是否可使用这些文件的最新版本。凡是不注日期的引用文件，其最新版本适用于本标准。

GB/T 3978 标准照明体和几何条件

GB 4785 汽车及挂车外部照明和光信号装置的安装规定

GB/T 8427—1998 纺织品 色牢度试验 耐人造光色牢度：氙弧（eqv ISO 105-B02:1994）

GB/T 10485—2007 道路车辆 外部照明和光信号装置 环境耐久性

GB 11564 机动车回复反射器

3 术语和定义

GB 4785 和 GB 11564 确立的以及下列术语和定义适用于本标准。

3.1 基础术语

3.1.1

样品 sample unit

现行生产的一种完整的可供车辆安装的标志板成品。

3.1.2

标志板 rear marking plate

具有特定形状和图样，且表面具有回复反射和/或荧光材料或装置，为了增加相应车辆的可见度以易于被识别的平板。

3.1.3

回复反射材料 retroreflective material

当受到方向性照射时，大部分入射光被回复反射的一种表面或装置。

3.1.4

回复反射装置 retroreflecting device

由一个或多个回复反射光学单元组成的，可供使用的组合件。

3.1.5

荧光 fluorescence

当某些材料靠近紫外或蓝色光源时,经常会发出比激发光波长更长的光的现象。由于这些材料可反射部分入射光,并且还能发射荧光,所以在昼间和微光条件下,荧光色比正常色更为明亮;而在夜间,荧光色不比正常色明亮。

3.2 标志板的类别

3.2.1

1类低速车辆标志板 SMV rear marking plate (class 1)

具有回复反射和荧光材料或装置,形状为截去顶角的三角形,低速车辆用的标志板。

3.2.2

2类低速车辆标志板 SMV rear marking plate (class 2)

只具有回复反射材料或装置,形状为截去顶角的三角形,低速车辆用的标志板。

3.2.3

1类重型车辆标志板 rear marking plate for heavy vehicles (class 1)

由红色荧光材料和黄色回复反射材料带交替构成,形状为矩形的标志板。

3.2.4

2类长型车辆标志板 rear marking plate for long vehicles (class 2)

边框由红色荧光材料构成,中心由黄色回复反射材料构成的,形状为矩形的标志板。

3.2.5

3类重型车辆标志板 rear marking plate for heavy vehicles (class 3)

由红色和黄色回复反射材料带交替构成,形状为矩形的标志板。

3.2.6

4类长型车辆标志板 rear marking plate for long vehicles (class 4)

边框由红色回复反射材料构成,中心由黄色回复反射材料构成的,形状为矩形的标志板。

3.3 几何定义

注:参见附录 A 图 A.1。

3.3.1

基准中心 reference centre

回复反射表面上或其邻近的一点,作为规定装置性能的中心。

3.3.2

照射轴线 illumination axis

基准中心与光源之间的连接线。

3.3.3

观察轴线 observation axis

基准中心与光度探头之间的连接线。

3.3.4

观察角 observation angle (symbol α)

α

照射轴线与观察轴线间的夹角,通常为正的。对于回复反射情况,观察角限于小角度。最大范围为 $0 \leq \alpha \leq 80^\circ$ 。

3.3.5

观察半平面 observation half-plane

始于照射轴线,并包含观察轴线的半平面。

3.3.6

基准轴线 reference axis

始于基准中心,用来描述回复反射器角度位置的轴线。

3.3.7

照射角 entrance angle (symbol β)

β

照射轴线与基准轴线间的夹角,通常不大于 90° ,但为了完整性,定义其整个范围为 $0 \leq \beta \leq 180^\circ$ 。

β 角的取向由 β_1 和 β_2 两个分量确定。

3.3.8

第一轴线 first axis

通过基准中心,且垂直于观察半平面的轴线。

3.3.9

照射角的第一分量 first component of the entrance angle (symbol β_1)

β_1

照射轴线与包含有基准轴线和第一轴线平面间的夹角,其范围为 $-180^\circ < \beta_1 \leq 180^\circ$ 。

3.3.10

照射角的第二分量 second component of the entrance angle (symbol β_2)

β_2

包含观察半平面的平面与基准轴线间的夹角,其范围为 $-90^\circ \leq \beta_2 \leq 90^\circ$ 。

3.3.11

第二轴线 second axis

通过基准中心,且垂直于第一轴线和基准轴线两者的轴线。如附录 A 图 A.1 所示,当 $-90^\circ < \beta_1 < 90^\circ$ 时,第二轴线的正方向位于观察半平面内。

3.3.12

转动角 angle of rotation ϵ

ϵ

样品环绕其垂直轴线,从任何任意位置起转动的角度。当从照射方向观察时,逆时针方向为正 ($+\epsilon$),顺时针方向为负 ($-\epsilon$)。若回复反射材料或装置上具有 TOP 标志,则该标志即为起始位置。转动角 ϵ 的范围为 $-180^\circ < \epsilon \leq 180^\circ$ 。

3.4 光度

3.4.1

回复反射系数 coefficient of retroreflection (R')

R'

由观察方向上回复反射区域的发光强度 I 、在回复反射面位置上垂直于入射光方向的照度 E_\perp 以及样品被照面积 A 给出,即 $R' = I / (E_\perp \cdot A)$,系数 R' 的单位为 $\text{cd} / (\text{lx} \cdot \text{m}^2)$ 。

3.4.2

回复反射器样品的角直径 angular diameter of the retroreflector sample (symbol η)

η

回复反射样品的最大尺寸对照明光源中心,或对接收器中心的张角。

3.4.3

亮度系数 luminance factor

在相同的照明和观察条件下,被研究物体的亮度与理想漫射体的亮度之比。

4 标志板的不同型式

在以下主要方面有差异的标志板：

- a) 商标名称或商标；
- b) 回复反射材料的特性；
- c) 荧光材料的特性；
- d) 影响回复反射材料或装置性能的部件。

但是,对于重型和长型车辆使用的标志板,形状和尺寸不同,不构成不同的型式。

5 要求

5.1 一般要求

5.1.1 标志板在正常使用条件下,应保持其应有的功能,并连续工作。此外,应无任何影响其功能发挥的设计或制造方面的缺陷。

5.1.2 标志板的部件应不易拆卸。

5.1.3 标志板固定在车辆后部的方式应稳定、持久,例如使用螺钉或铆合。

5.1.4 标志板的外表面应易于清洁,表面应不粗糙,其任何突出物应无碍于清洁。

5.2 形状、尺寸和结构的规定

5.2.1 低速车辆的标志板形状和尺寸见附录 B。

5.2.1.1 低速车辆的标志板的形状为一个截去顶角的等边三角形,其中一个顶角端朝上。

5.2.1.2 低速车辆的标志板(1类)的边缘为红色回复反射材料,中央为红色荧光材料;低速车辆的标志板(2类)中央为回复反射材料。回复反射材料允许是回复反射膜、回复反射层或塑料三直角锥反射器。

5.2.1.3 低速车辆的标志板中央的红色荧光材料或回复反射材料三角形的底边长度应为:最小 350 mm,最大 365 mm。边缘的红色回复反射材料发光面的宽度应为:最小 45 mm,最大 48 mm。

5.2.2 重型和长型车辆的标志板形状和尺寸见附录 B。

5.2.2.1 重型和长型车辆的标志板形状为矩形。

5.2.2.2 安装在挂车和半挂车上的标志板,为黄色回复反射标志板,具有红色荧光或回复反射边框;安装在非铰接车辆(牵引车或载货车)上的标志板,由黄色回复反射和红色荧光或回复反射材料或装置的交替斜条纹组成。

5.2.2.3 一组标志板由一块、两块或四块具有回复反射和荧光材料的标志板组成,其总长度应不小于 1 130 mm,不大于 2 300 mm。

5.2.2.3.1 成组的标志板的形状应是成对的。

5.2.2.3.2 安装在挂车和半挂车上的标志板高度为 200^{+30} mm,红色边框的宽度应为 $40\text{ mm}\pm 1\text{ mm}$;安装在牵引车或载货车上的标志板高度为 $140\text{ mm}\pm 10\text{ mm}$,斜条纹带的斜度应为 $45^\circ\pm 5^\circ$,带宽应为 $100\text{ mm}\pm 2.5\text{ mm}$ 。

5.2.2.3.3 如附录 B 图 B.2 和图 B.3 中的示例 2 和示例 3 所示,如果增加矩形标志板的高度,每块标志板的面积不小于 735 cm^2 ,不大于 $1\,725\text{ cm}^2$,则两块一组的每块标志板的最小长度允许减小至 130 mm。

5.3 标志板的色度性能

5.3.1 回复反射材料或装置

5.3.1.1 使用相当于 GB/T 3978 规定的 D_{65} 光源照射,以照射角为 45° ,法线方向测量(45/0 照明和观测条件),反射光的色坐标应位于表 1 中 4 点所围成的四边形区域内:

表 1 色坐标 x 和 y

颜色	坐标	1	2	3	4
黄色	x	0.545	0.487	0.427	0.465
	y	0.454	0.423	0.483	0.534
红色	x	0.690	0.595	0.560	0.650
	y	0.310	0.315	0.350	0.350

5.3.1.2 使用符合 GB/T 3978 规定的 A 光源照射,以 $\beta_1 = \beta_2 = 0^\circ$ 照射和法线方向测量,如果有镜面反射效应,则以 $\beta_1 = \pm 5^\circ, \beta_2 = 0^\circ$ 照射,以 $20'$ 观察角测量,反射光的色坐标应位于表 2 中 4 点所围成的四边形区域内:

表 2 色坐标 x 和 y

颜色	坐标	1	2	3	4
黄色	x	0.585	0.610	0.520	0.505
	y	0.385	0.390	0.480	0.465
红色	x	0.720	0.735	0.665	0.643
	y	0.258	0.265	0.335	0.335

5.3.2 红色的荧光材料

5.3.2.1 使用相当于 GB/T 3978 规定的 D_{65} 光源照射,以照射角为 45° ,法线方向测量(45/0 照明和观测条件),反射光的色坐标应位于表 3 中 4 点所围成的区域内:

表 3 色坐标 x 和 y

颜色	坐标	1	2	3	4
红色	x	0.690	0.595	0.569	0.655
	y	0.310	0.315	0.341	0.345

5.4 标志板的光度性能

5.4.1 回复反射材料或装置的回复反射系数 R' (单位: $\text{cd}/\text{lx} \cdot \text{m}^2$),应至少如表 4 所示。

表 4 回复反射系数 R'

单位为坎德拉每勒克斯平方米

照射角 β	β_1	0°	0°	0°	0°	0°
	β_2	5°	20°	30°	40°	60°
观察角 $\alpha 20'$	黄色回复反射材料	300	—	180	75	10
	红色回复反射材料 ^a	120	60	30	10	—
	红色回复反射材料 ^b	10	7	4	—	—

^a 仅应用于低速车辆的标志板边缘使用的回复反射材料。
^b 除低速车辆的标志板边缘使用的回复反射材料外。

5.4.2 回复反射材料和荧光材料的亮度系数应至少如表 5 所示。

表 5 亮度系数

颜色和材料	亮度系数
红色荧光材料	≥ 0.30
红色回复反射材料	≥ 0.03
黄色回复反射材料	≥ 0.16

5.5 标志板的环境试验

标志板应经受下列环境试验：

- 耐候性试验(色牢度试验)；
- 耐腐蚀性试验；
- 耐燃油性试验；
- 粘接强度试验(适用于粘贴材料)；
- 防水性试验；
- 耐碰撞性试验(塑料三直角锥反射器除外)；
- 耐清洗性试验；
- 耐温性试验；
- 坚固性试验。

6 试验方法

6.1 一般要求及形状、尺寸和结构试验

对 5.1 和 5.2 的规定以目视法进行判定。

6.2 标志板色度试验

6.2.1 以标准色度样板和被测样品或样块,在相当于 GB/T 3978 规定的标准光源的照射下进行目视比较,定性地判断是否符合光色规定。

6.2.2 如对目视比较的定性判断有异议,则取最有异议的样品,按 5.3 要求,使用定量方法测定色度坐标,确定其是否符合规定。

6.3 标志板光度试验

6.3.1 标志板的光度测试实验条件如附录 A 图 A.2 所示。

6.3.2 光源对样品的张角应不大于 $80'$ 。

6.4 反射器的环境试验

6.4.1 耐温性试验

样品长度不小于 300 mm。

6.4.1.1 低速车辆的标志板样品应在 $65\text{ }^{\circ}\text{C}\pm 2\text{ }^{\circ}\text{C}$ 的干燥大气环境中连续放置 48 h;重型和长型车辆的标志板样品应在 $65\text{ }^{\circ}\text{C}\pm 2\text{ }^{\circ}\text{C}$ 的干燥大气环境中连续放置 12 h(对于模制塑料回复反射器为 48 h)。

6.4.1.2 之后,在温度 $23\text{ }^{\circ}\text{C}\pm 2\text{ }^{\circ}\text{C}$ 的环境条件下冷却 1 h。

6.4.1.3 之后,在温度 $-20\text{ }^{\circ}\text{C}\pm 2\text{ }^{\circ}\text{C}$ 的环境条件下放置 12 h。

6.4.1.4 试验后,在正常实验室条件下放置 4 h,对样品表面进行目视检验,特别是光学单元表面应无裂痕或明显变形。

6.4.2 耐候性试验(色牢度试验)

6.4.2.1 每次试验取 2 只样品,其中 1 只样品作为基准样品存放在暗处的干燥容器内。

6.4.2.1.1 按 GB/T 8427—1998 中 4.2.1 和 6.2 规定,应经受照射源照射。对于第 2 只样品为回复反射器材料,应曝露至经受相同条件照射的 7 号蓝色标准羊毛的照射部分和未照射部分的色差达到灰色样卡 4 级为止。

6.4.2.1.2 按 GB/T 8427—1998 中 4.2.1 和 6.2 规定,应经受照射源照射。对于第 2 只样品为荧光材料,应曝露至经受相同条件照射的 5 号蓝色标准羊毛的照射部分和未照射部分的色差达到灰色样卡 4 级为止。

6.4.2.2 用稀释的中性洗涤剂清洗样品,干燥后符合 6.4.2.3~6.4.2.5 规定要求。

6.4.2.3 外观检验:目视检验样品受照射区应无任何裂痕,封缝,凹痕,起泡,分层,变形,粉化,发暗或

侵蚀。在任何直线方向上的收缩量应不超过 0.5%，应无粘贴失效的迹象，例如边缘从衬底上翘起。

6.4.2.4 不褪色性：受照样品的色度仍应满足表 1、表 2 和表 3 的要求。

6.4.2.5 对回复反射材料的影响

6.4.2.5.1 按 6.3 规定，在照射角为 5° 和观察角为 $20'$ 时，测量样品的回复反射系数，测量值应不小于表 4 规定值的 80%。

6.4.2.5.2 样品按 GB/T 10485—2007 中第 12 章规定方法 A 和方法 B 进行淋雨试验。试验后，复测样品的回复反射系数应至少达到 6.4.2.5.1 中测量值的 90%。

6.4.3 耐腐蚀性试验

6.4.3.1 样品应经受 50 h 盐雾试验，其中喷雾 24 h，间隔 2 h，再喷雾 24 h（2 h 间隔期间允许样品在试验箱内自然干燥）。其试验温度为 $35\text{ }^\circ\text{C} \pm 2\text{ }^\circ\text{C}$ ，盐雾浓度重量百分比：盐：水（杂质不超过 0.02%）为 5：95。

6.4.3.2 试验后，样品应无有损装置效率的腐蚀。样品放置 48 h 后，去除样品表面的盐沉积，按 6.3 规定，在照射角为 5° 和观察角为 $20'$ 时，测量回复反射系数，测量值应不小于表 4 的规定值。

6.4.4 耐燃油性试验

长度不小于 300 mm 的样品，浸入到体积百分比为 70% *n*-庚烷和 30% 甲苯混合液中，1 min 试验后，表面用软布擦干，目视检验应无影响性能的变化。

6.4.5 粘接强度试验（适用于粘贴材料）

6.4.5.1 应确定回复反射和荧光材料是分层还是涂层粘贴的。

6.4.5.2 对于涂层材料，不使用工具，或不损坏材料，应无法去除。

6.4.5.3 对于分层材料，将粘贴膜从其衬底上去除，应至少在每 25 mm 的宽度上施加 10 N 的力，且撕去速度为 300 mm/min。

6.4.6 防水性试验

长度不小于 300 mm 的样品，浸入温度 $23\text{ }^\circ\text{C} \pm 5\text{ }^\circ\text{C}$ 的蒸馏水中 18 h；之后取出，在正常实验室条件下干燥 24 h。目视检验，离样品边缘 10 mm 内的部分，应无影响其有效性的变化。

6.4.7 耐碰撞性试验（塑料三角锥反射器除外）

在环境温度 $23\text{ }^\circ\text{C} \pm 5\text{ }^\circ\text{C}$ 条件下，从高度 2 m，以一直径为 25 mm 的光滑实心钢球垂直自由落到带有支撑板的样品上，样品材料应无裂痕，并且距离碰撞区大于 5 mm 处的材料不与其衬底分离。

6.4.8 耐清洗性试验

对于被清洗润滑油和石墨混合物污染的样品，如果使用一种温和的脂类溶剂（例如：*n*-庚烷）擦拭，并用中性洗涤剂清洗后，污染物应被清除，且不损坏样品回复反射面或荧光面。

6.4.9 坚固性试验

6.4.9.1 对于低速车辆的标志板

6.4.9.1.1 用夹具固定三角牌的一边，夹具对样品的支撑长度不超过 20 mm。垂直于样品平面，在与固定边相反的顶角位置施加 10 N 的力，顶角位移不应超过 40 mm。

6.4.9.1.2 试验后顶角的位置与初始位置距离不应大于 5 mm。

6.4.9.2 对于重型和长型车辆的标志板

6.4.9.2.1 样品安放在两个支撑架上，支撑架与标志板的短边平行，且与样品边缘的距离应不大于 $L/10$ （ L 是牌的长边尺寸）。然后利用细粒或干沙子袋进行加载，直至均匀分布的压强为 1.5 kN/m^2 。测量位于两个支撑点中间位置处的偏移距离。

6.4.9.2.2 在加载情况下，标志板的最大位置偏移应不大于 6.4.9.2.1 两支撑间距离的 $1/20$ 。将重量卸载后，残留的位置偏移应不大于加载情况下偏移值的 $1/5$ 。

7 检验规则

7.1 型式判定

标志板的不同型式按第4章规定判定。

7.2 标志板检验

标志板应进行型式检验和生产一致性检验。

7.3 型式检验

7.3.1 制造商应提供以下材料。

7.3.1.1 足以识别该标志板型式的图纸一式三份,图上应标明标志板相对车辆的安装位置。

7.3.1.2 有关回复反射材料和荧光材料的一份简明的技术说明书。

7.3.1.3 低速车辆的标志板,应提交5只标志板样品,试验顺序见附录C;载重车和牵引车应提交两块大的人字纹型标志板,对于挂车和半挂车应提交两块大的标志板或者等面积的较小的标志板,试验顺序见附录D。

7.3.2 按照6.1目视法检验样品,均应符合5.1和5.2的规定。

7.3.3 取1只完整的样品,按照6.4.9试验方法进行坚固性试验,应符合相应规定。

7.3.4 对所有样品进行6.4.1的耐温性试验,样品长度应不小于300 mm,试验结果应符合其规定,对于低速车辆的标志板,应保留第5只样品作为试验期间的基准。

7.3.5 按照6.2色度试验方法对其他所有样品进行检验,均应符合5.3的规定。

7.3.6 按照6.3光度试验方法对其他所有样品进行检验,均应符合5.4的规定。

7.3.7 按照6.4.1~6.4.8规定的环境试验方法对样品进行检验,均应符合相应规定。

7.4 生产一致性检验

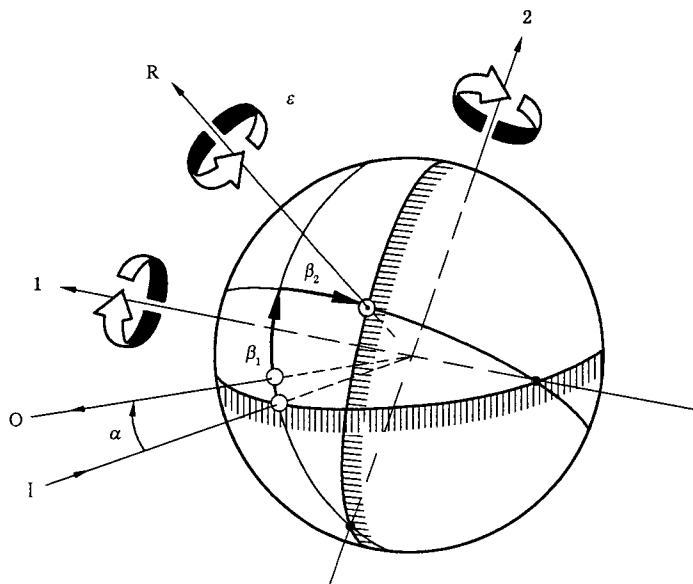
7.4.1 对型式检验合格的产品,用从批量产品中随机抽取的样品来判定其生产的一致性。

7.4.2 随机抽取的样品,应符合7.3.1规定。

7.4.3 随机抽取的样品数量规定为1只,回复反射系数 R' 的值应至少等于5.4规定值的80%,否则再随机抽取样品5只,测得的回复反射系数 R' 的平均值应至少等于5.4规定值,但任何一个测量值不应低于规定值的50%。

附录 A
(资料性附录)
光学坐标系图示

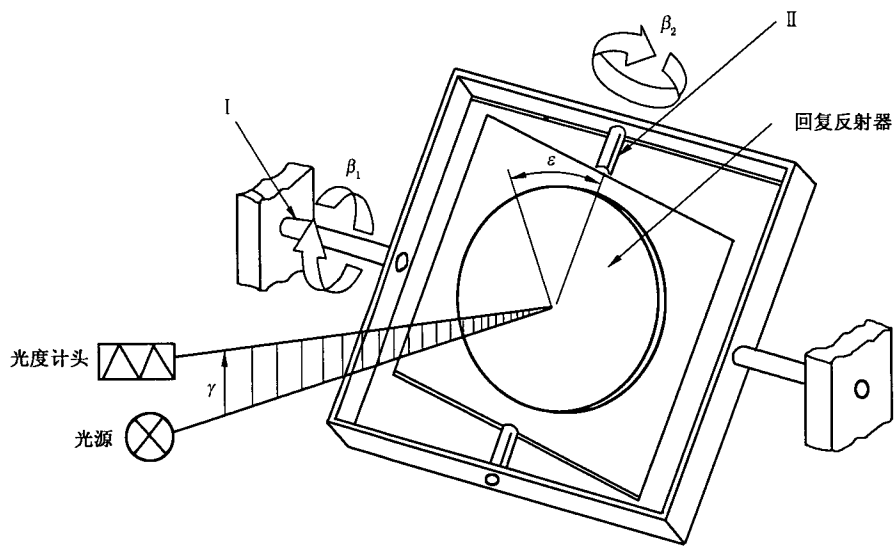
光学坐标系图示见图 A.1。



- 1——第一轴线,是固定的,且垂直于包含观察轴线和照射轴线的平面;
 2——第二轴线,垂直于第一轴线和基准轴线两者。
 I——照射轴线,是主要的固定轴线;
 R——基准轴线,基准轴线固定在回复反射器中,且允许随 β_1 和 β_2 移动;
 O——观察轴线;
 α ——观察角;
 β_1, β_2 ——照射角;
 ϵ ——转动角。

注:图中标出所有轴线、角度和转动的正方向。

图 A.1 说明和测量回复反射器的光学系统



I —— 固定轴线, 提供环绕第一轴线的运动;

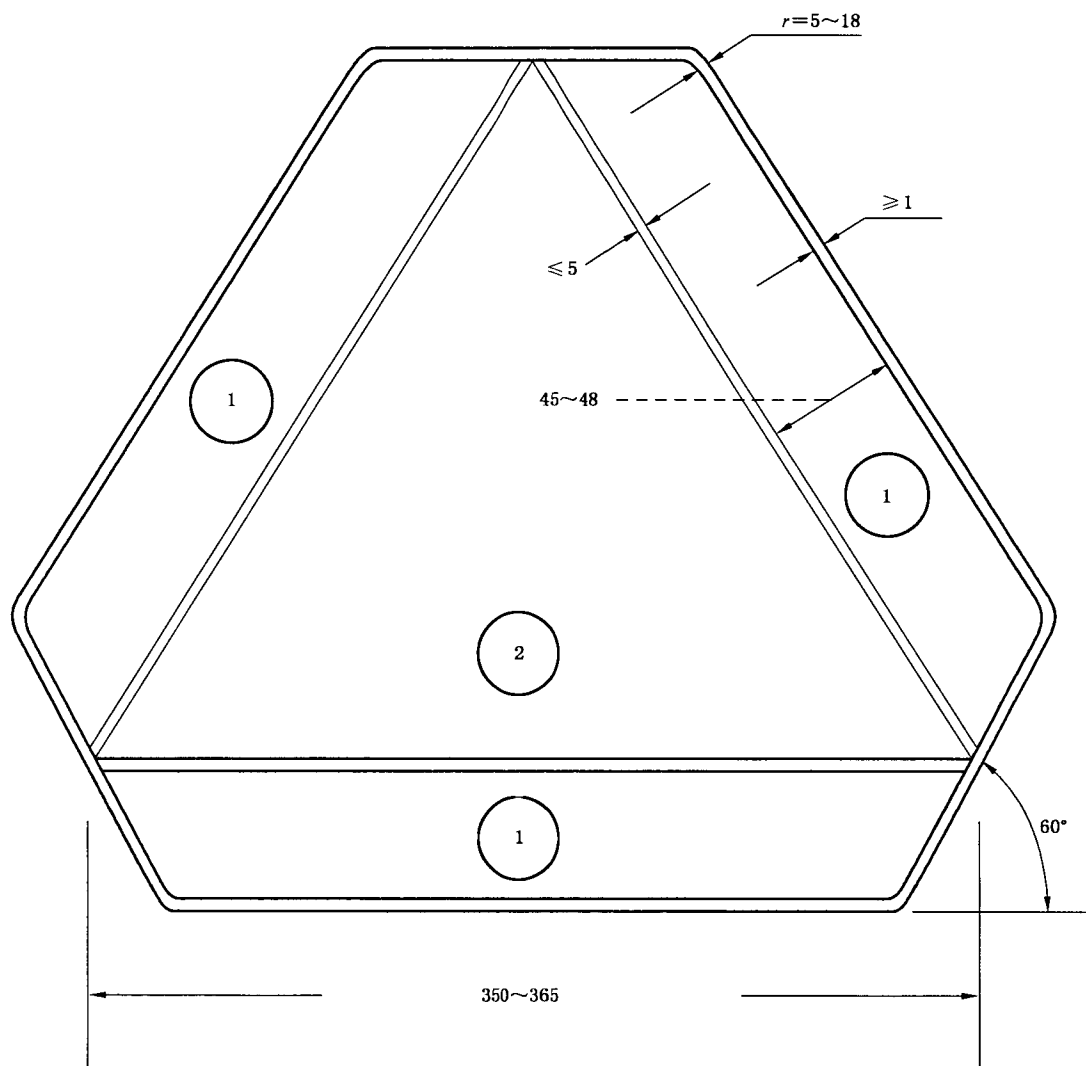
II —— 可移动的轴线, 提供环绕第二轴线的运动。

注: 图 A.2 中标注了所有角度和转动的正方向。图 A.2 是一种依据 CIE 几何结构进行回复反射测量的测角计的图示。图 A.2 中光度探头位于入射光源正上方, 只是一种示例。第一轴线是固定的, 呈水平方向, 且垂直于观察半平面。也允许使用与之等效的任何布局。

图 A.2 规定和测量回复反射器用的一种测角计结构示意图

附录 B
 (规范性附录)
 后标志板布置示例

单位为毫米



- 1——红色回复反射材料或直角型回复反射器(1类或2类)；
- 2——红色荧光材料(1类)或回复反射材料(2类)。

图 B.1 低速车辆的标志板布置示例

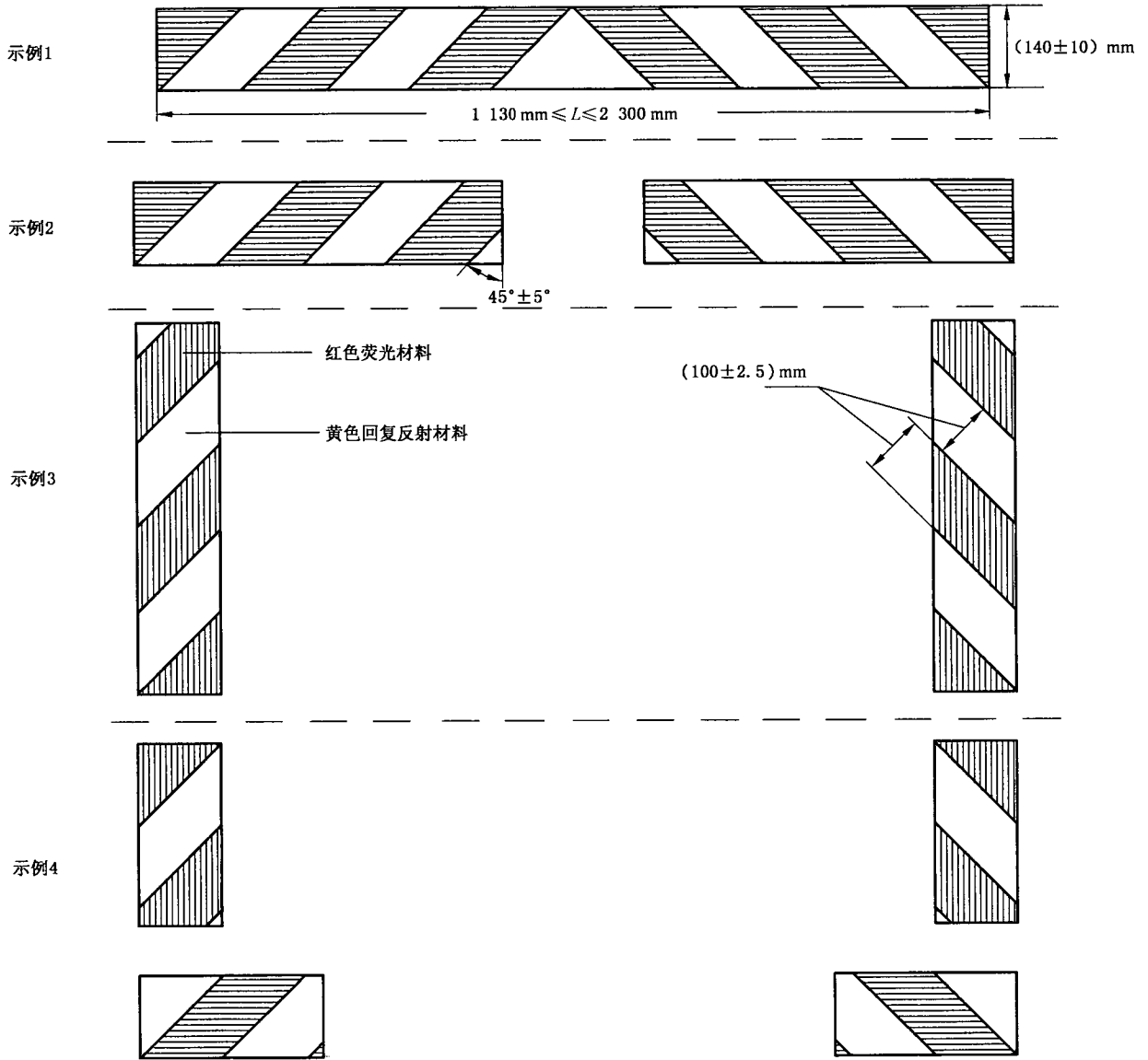


图 B.2 重型和长型车辆的标志板(1类和3类)
(载货车和牵引车用)标志板布置示例

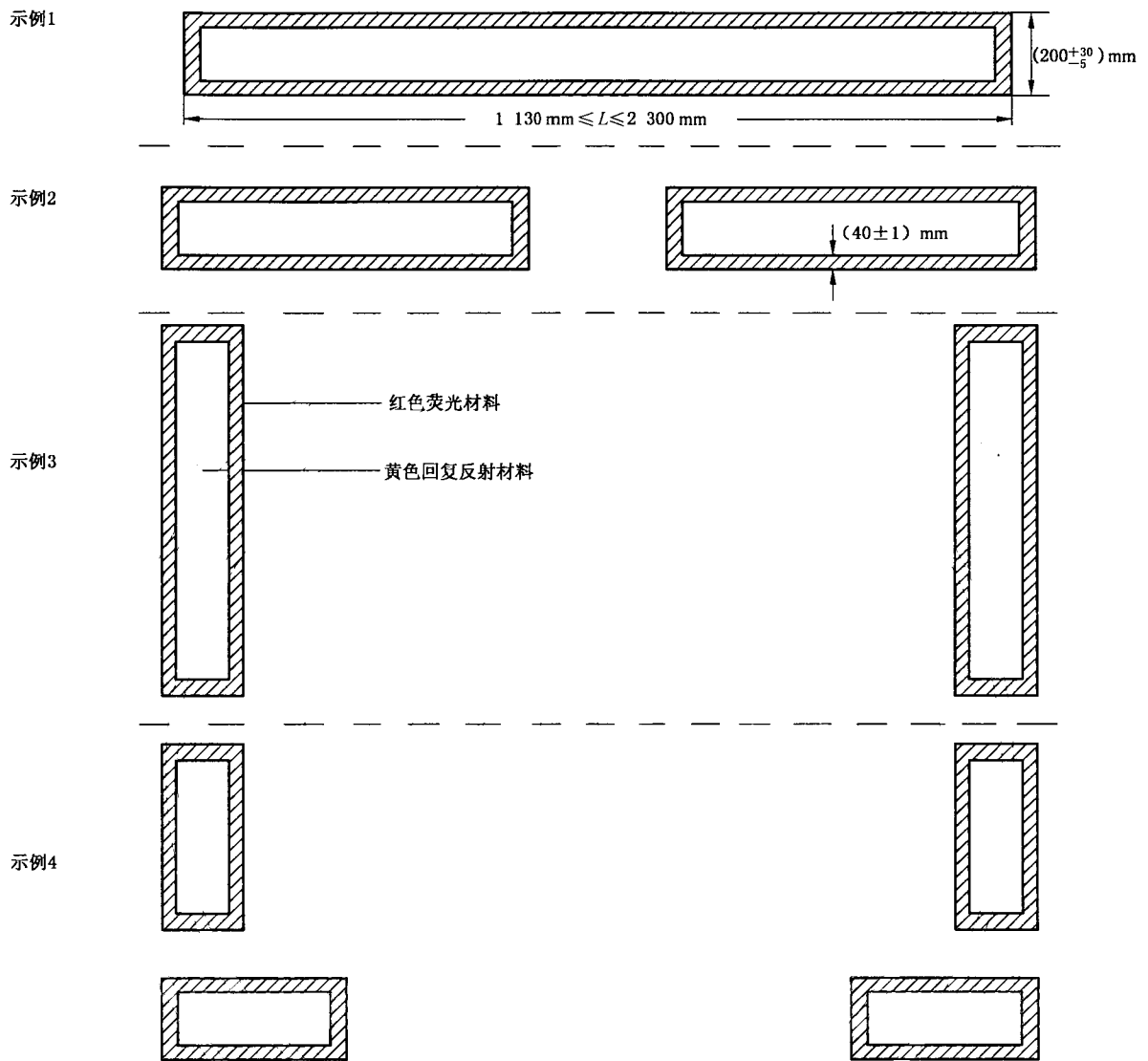


图 B.3 重型和长型车辆的标志板(2类和4类)
(挂车和半挂车用)标志板布置示例

附 录 C
(规范性附录)
低速车辆的标志板试验顺序

按 7.3.1.3 规定提供的样品试验见表 C.1

表 C.1

序号	依据条款	试验项目及试验简述	样品				
			1	2	3	4	5
1	5.1、6.1	一般技术要求	√	√	√	√	√
2	5.2、6.1	形状和尺寸规定	√	√	√	√	√
3	5.5、6.4.1	耐温性:(65℃±2℃)/(48 h)→(23℃±2℃)/1 h→(-20℃±2℃)/12 h	√	√	√	√	留存
4	5.3、6.2	色度规定	√	√	√	√	
5	5.4、6.3、 附录 A	光度规定(回复反射系数 R')	√	√	√	√	
6	5.5、6.4.2	耐候性: 辐照:试验后进行外观、不褪色性检验,回复反射系数 R' 测量($\alpha=20'$, $\beta=5'$; $R' \geq 80\%$)。 淋雨:试验后, $R' \geq 72\%$ ($80\% \times 90\%$)	√				
7	5.5、6.4.3	耐腐蚀性(48 h 盐雾): 试验后,测量 R' ($\alpha=20'$, $\beta=5'$)		√			
8	5.5、6.4.4	耐燃油性: 试样长度不小于 300 mm		√			
9	5.5、6.4.5	粘接强度(适用于粘贴材料):应至少是加 10 N/25 mm(宽度)的力,且速度(撕去)为 300 mm/min,才应除去分层材料			√		
10	5.5、6.4.6	防水性:试件长度不小于 300 mm。试验后,目视检验离切边 10 mm 内的部分应无影响有效性的变化			√		
11	5.5、6.4.7	耐碰撞性(直角型塑料回复反射器除外):直径 25 mm 的钢球,跌落高度 2 m				√	
12	5.5、6.4.8	耐清洗性:使用软性脂族溶液擦拭以及中性洗涤剂,清洗润滑油和石墨混合物污染的试样				√	
13	5.5、6.4.9.1	坚固性:用夹具固定三角牌的一边,垂直于样品平面,在与固定边相反的顶角位置施加 10 N 的力,顶角位移不应超过 40 mm。试验后顶角的位置与初始位置距离不应大于 5 mm					

附录 D
(规范性附录)
重型和长型车辆的标志板试验顺序

按 7.3.1.3 规定提供的样品试验见表 D.1

表 D.1

序号	依据条款	试验项目及试验简述	样品	
			1	2
1	5.1.6.1	一般技术要求	√	√
2	5.2.6.1	形状和尺寸规定	√	√
3	5.5.6.4.1	耐温性:(65℃±2℃)/(12 h,48 h)→(23℃±2℃)/1 h→(-20℃±2℃)/12 h	√	√
4	5.3.6.2	色度规定	√	√
5	5.4.6.3、附录 A	光度规定(回复反射系数 R')	√	√
6	5.5.6.4.2	耐候性: 辐照:试验后进行外观、不褪色性检验,回复反射系数 R' 测量($\alpha=20'$, $\beta=5^\circ$; $R'\geq 80\%$)。 淋雨:试验后, $R'\geq 72\%$ ($80\% \times 90\%$)	√	√
7	5.5.6.4.3	耐腐蚀性(48 h 盐雾): 试验后,测量 R' ($\alpha=20'$, $\beta=5^\circ$)	√	√
8	5.5.6.4.4	耐燃油性: 试样长度不小于 300 mm	√	√
9	5.5.6.4.5	粘接强度(适用于粘贴材料):应至少是加 10 N/25 mm(宽度)的力,且速度(撕去)为 300 mm/min,才应除去分层材料	√	√
10	5.5.6.4.6	防水性:试件长度不小于 300 mm。试验后,目视检验离切边 10 mm 内的部分应无影响有效性的变化	√	√
11	5.5.6.4.7	耐碰撞性(直角型塑料回复反射器除外):直径 25 mm 的钢球,跌落高度 2 m	√	√
12	5.5.6.4.8	耐清洗性:使用软性脂族溶液擦拭以及中性洗涤剂,清洗润滑油和石墨混合物污染的试样	√	√
13	5.5.6.4.9.2	坚固性:施加 15 kN/m ² 的压强后,最大位置偏移不大于两支撑间距的 1/20。卸载后,残留偏移不大于加载条件下测量值的 1/5		

附 录 E
(规范性附录)
低速车辆尾部标志板安装规定

E.1 配备

速度不大于 40 km/h 的 M、N、O 类车选装。

E.2 数量

至少 1 块。

E.3 布局

尾部标志板的顶端应朝上,每个部件应在 5° 内,位于一横向垂直平面内,后者垂直于车辆纵向轴线,尾部标志板的每一个部件应朝后。

E.4 安装位置

横向:若只有 1 块尾部标志板,则应位于车辆纵向对称平面与行驶方向相反的一侧。

高度:离地高度不小于 250 mm(下边缘),不大于 2 100 mm(上边缘)。

纵向:位于车后。

E.5 几何可见度

水平方向角:向内,向外各 30° 。尾部标志板表面允许被车辆必不可少的结构部件覆盖 10%。

垂直方向角:水平面上、下各 15° 。

方向:朝后。

附录 F

(规范性附录)

重型和长型车辆尾部标志板安装规定

F.1 配备

Ⅱ级和Ⅲ级 M 类车辆,除半挂牵引车外的 N₃ 类车辆,长度超过 8.0 m 的 O₁、O₂ 和 O₃ 类车辆, O₄ 类车辆选装。

F.2 数量

1 块、2 块或 4 块。

F.3 布局

每块尾部标志板固定时,其较低的边缘应呈水平。尾部标志板的每个部件应在 5°内,位于一横向垂直平面内,后者垂直于车辆纵向轴线,并且朝后。一组尾部标志板应相对于车辆纵向中平面对称布置。

F.4 安装位置

F.4.1 横向:无单独规定。

F.4.2 高度:离地高度不小于 250 mm(下边缘),不大于 2 100 mm(上边缘)。

F.5 几何可见度

水平方向角:向内,向外各 30°。

垂直方向角:水平面上、下各 15°。

方向:朝后。

中 华 人 民 共 和 国
国 家 标 准
车 辆 尾 部 标 志 板
GB 25990—2010

*

中国标准出版社出版发行
北京复兴门外三里河北街16号
邮政编码:100045

网址 www.spc.net.cn

电话:68523946 68517548

中国标准出版社秦皇岛印刷厂印刷
各地新华书店经销

*

开本 880×1230 1/16 印张 1.5 字数 35 千字
2011年5月第一版 2011年5月第一次印刷

*

书号: 155066·1-42084 定价 24.00 元

如有印装差错 由本社发行中心调换
版权专有 侵权必究
举报电话:(010)68533533



GB 25990-2010